

Pour contrôler la teneur absolue en eau dans les fluides aéronautiques, les huiles de silicone, huiles d'ester, huiles bio et huiles minérales

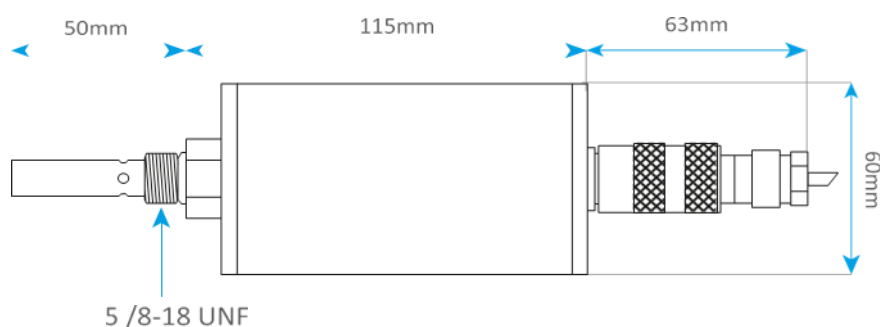
Grâce à une surveillance continue, le capteur NP330-F présente divers avantages par rapport à des tests réalisés sur des prélèvements aléatoires de vos fluides. Il permet d'augmenter la sécurité de vos installations et produits, d'éviter les dommages indirects, de réduire les coûts de défaillance et de réparation, les coûts d'analyse, de production, d'énergie et de maintenance.



### 1. Applications :

- Ateliers de trempe
- Installations de séchage et de traitement de l'huile
- Surveillance des échangeurs thermiques
- Systèmes hydrauliques
- Liquides spécifiques au client
- Également disponible en version militaire résistant aux chocs (LFS04)

### 2. Dimensions du capteur :



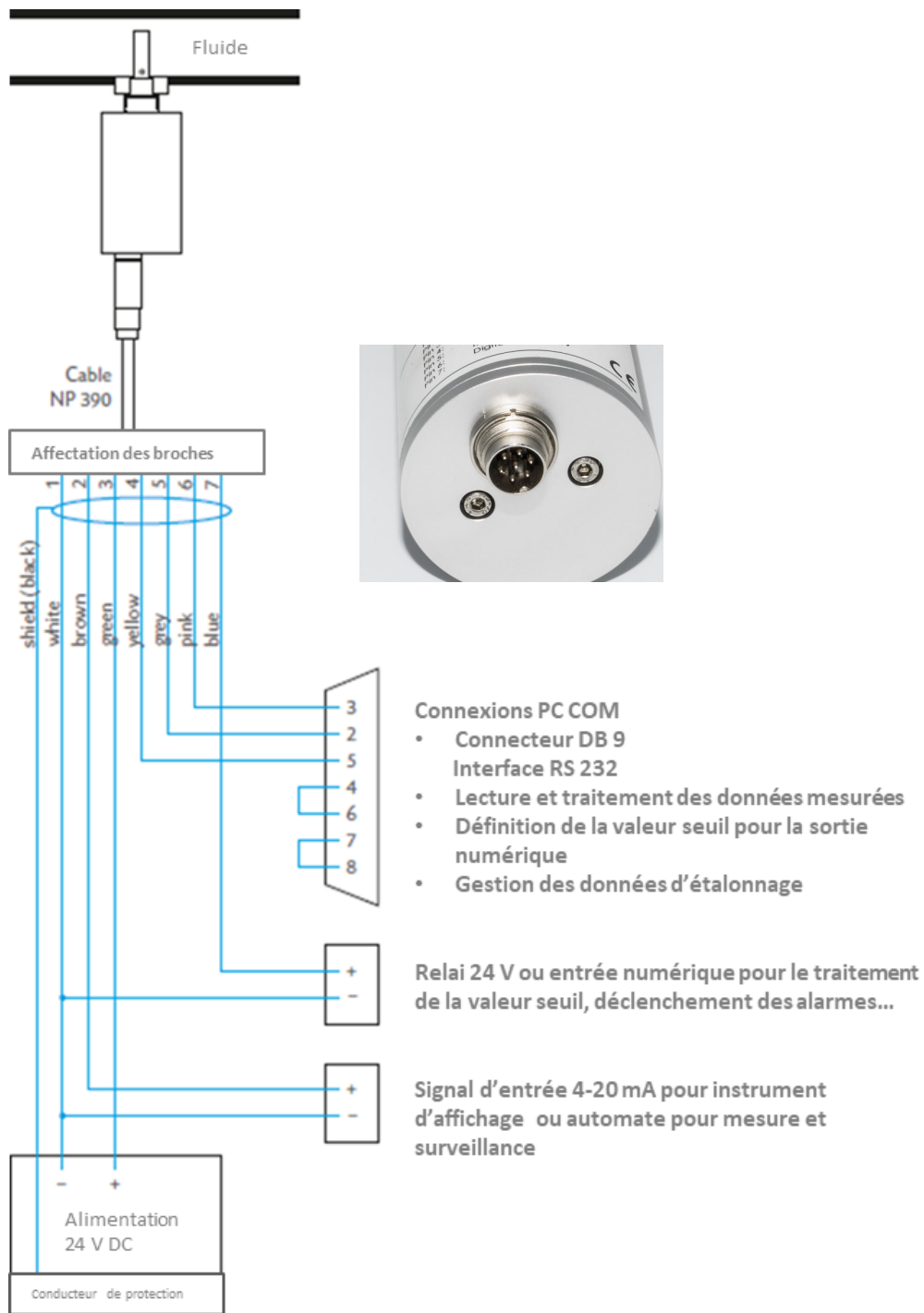
### 3. Caractéristiques techniques

Plage de mesure	10 - 40000 ppm selon le fluide
Température du fluide *	-20°C ... +70°C *
Précision de mesure	taux d'erreur < 10% en fonction des données de calibration,
Pression de service	-1 bar à 300 bar
Fluides compatibles	Selon l'agressivité du fluide du client - à déterminer
Alimentation	18-28 V DC, 30-70 mA
Interfaces et sorties de commutation	RS 232 pour connexion avec PC Sortie : 4-20 mA Sortie de commutation (option) 24 V DC, max.100 mA
Connexion	Connecteur circulaire à 7 broches, type Binder-723
Indice de protection	IP 65
Raccordement standard	5/8 – 18 UNF mâle, méplat de serrage: 22 mm
Profondeur d'immersion **	50 mm **
Dimension du corps	115 mm
Diamètre du corps	60 mm
Longueur totale	176 mm
Poids	Environ 395g
Recalibration	Intervalles selon utilisation Une recalibration annuelle recommandée

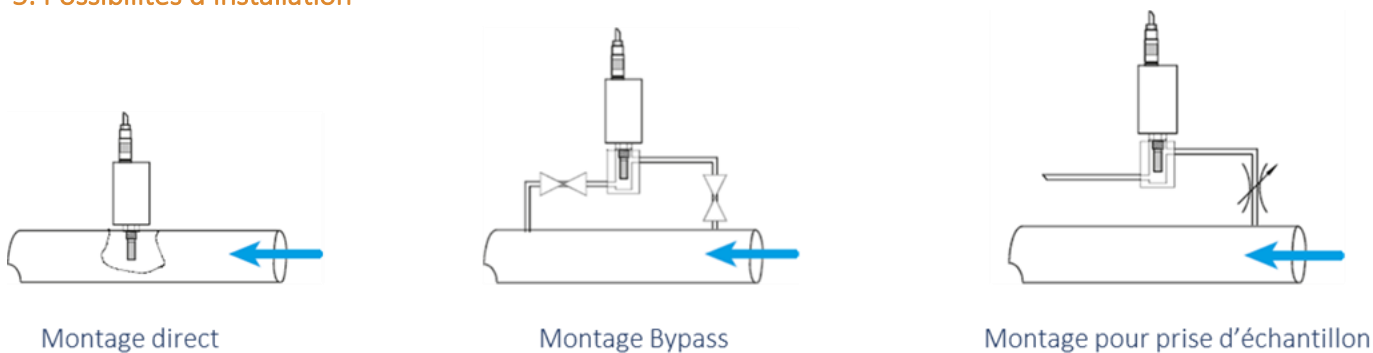
\* température jusqu'à +150°C sur demande

\*\* autres profondeurs sur demande

#### 4. Schéma de connexion



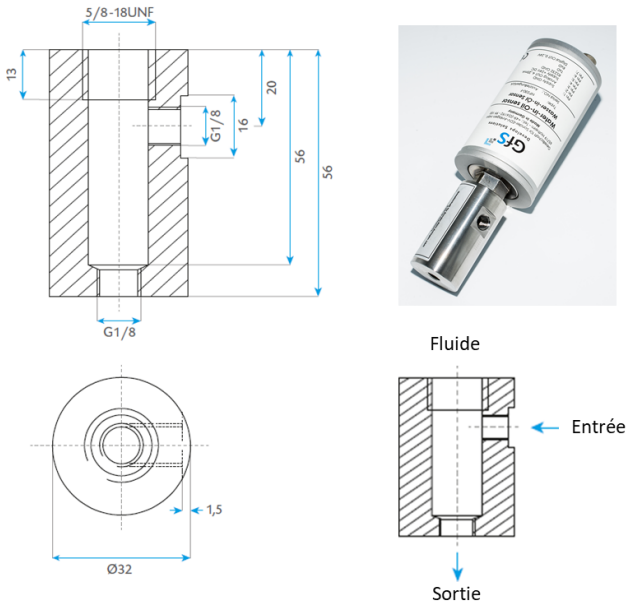
#### 5. Possibilités d'installation



## 6. Accessoires

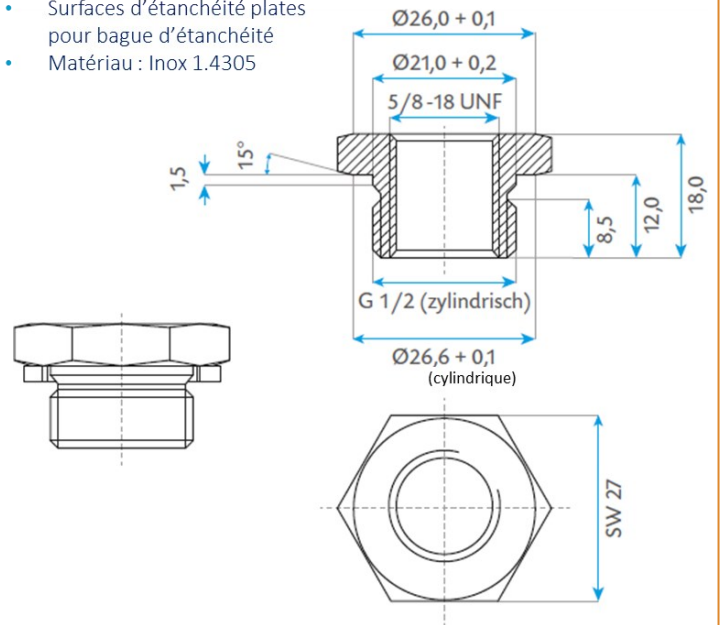
### Chambre de mesure NP388 avec entrée et sortie G1/8 pour montage en bypass ou prise d'échantillon

- Taraudage 5/8-18UNF
- Matériau : Inox 1.4305
- Connexions d'entrée et de sortie G1/8

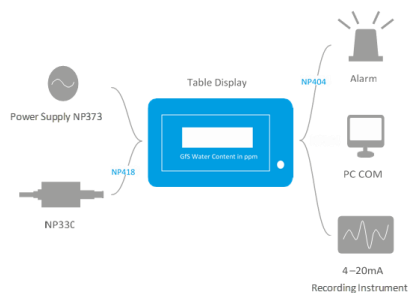


### Adaptateur 1/2 pouce / 5/8-18UNF

- Filetage externe 1/2 pouce
- Taraudage interne 5/8-18UNF
- Surfaces d'étanchéité plates pour bague d'étanchéité
- Matériau : Inox 1.4305



### Enregistreur de table



### Enregistreur de données mobile

- Transfert des données vers un PC via un câble USB
- Ecran LCD 2 lignes 16 caractères



### Câble de connexion avec connecteur protégé 7 pôles

- IP67
- PG9
- Longueur 5 mètres